

VÁLVULA DE RETENÇÃO MODELO CKF3MG • CKF3RG

VÁLVULA DE RETENÇÃO TIPO DISCO COM GUIA NO CENTRO DO DISCO

CARACTERÍSTICA

VÁLVULA DE RETENÇÃO COMPACTA, TOTALMENTE EM AÇO INOX, PARA APLICAÇÃO EM VAPOR, AR, GASES, ÁGUA E OUTROS LÍQUIDOS.

1 - VÁLVULA COM ASSENTAMENTO METAL-METAL E METAL-BORRACHA NITRÍLICA, GARANTE UMA ÓTIMA VEDAÇÃO.

2 - PARTES INTERNAS EM AÇO INOX GARANTE UMA LONGA VIDA ÚTIL.

3 - FÁCIL ACESSO PARA REPARO E MANUTENÇÃO.

4 - PERFORMANCE GARANTIDA NA INSTALAÇÃO VERTICAL OU HORIZONTAL.

5 - FACILMENTE INSTALADA ENTRE QUALQUER TIPO DE FLANGE DEVIDO AO FORMATO DO CORPO AUTO-CENTRANTE.



ESPECIFICAÇÕES

MODELO	CKF3MG (METAL-METAL)	CKF3RG (BORRACHA NITRÍLICA)
CONEXÃO	ENTRE FLANGES	ENTRE FLANGES
DIMENSÃO (mm)	50, 65, 80, 100	50
PADRÕES COMPATIVÉIS	MOSTRADO NA PROXIMA PÁGINA	MOSTRADO NA PROXIMA PÁGINA
PRESSÃO MÁXIMA DE OPERAÇÃO (kgf/cm ²) PMO	30	16
PRESSÃO MÍNIMA DIFERENCIAL DE OPERAÇÃO (kgf/cm ²)	0.01	0.01
PRESSÃO MÍNIMA DIFERENCIAL REQUERIDA PRESSÃO PARA FECHAMENTO (kgf/cm ²)	-	0.5
TEMPERATURA MÁXIMA DE OPERAÇÃO (°C) TMO	350	150
TEMPERATURA MÍNIMA DE OPERAÇÃO (°C) TMO	-100*	-30*
APLICAÇÃO	VAPOR, ÁGUA, E OUTROS LÍQUIDOS**	AR, ÁGUA, E OUTROS FLUIDOS**

* SUJEITA ÀS LIMITAÇÕES DO PONTO DE CONGELAMENTO DO FLUÍDO.

** NÃO USAR COM FLUIDOS TÓXICOS, INFLAMÁVEIS OU OUTRAS CARACTERÍSTICAS PERIGOSAS.

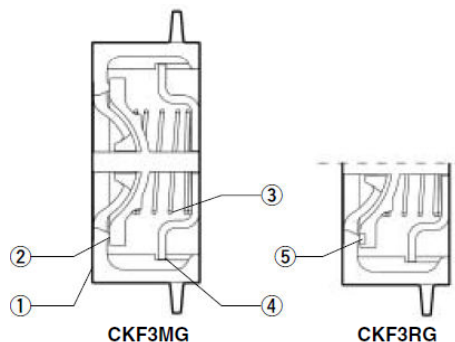
CONDIÇÃO DE PRESSÃO DO PROJETO DO CORPO, (E NÃO CONDIÇÃO DE OPERAÇÃO): PRESSÃO MÁXIMA ADMITIDA: PMA: 30kgf/cm²
TEMPERATURA MÁXIMA ADMITIDA: TMA: 350°C



PARA EVITAR OPERAÇÃO ANORMAL, ACIDENTES OU SÉRIOS PREJUÍZOS,
NÃO USE ESTE PRODUTO FORA DO LIMITE DE ESPECIFICAÇÃO.

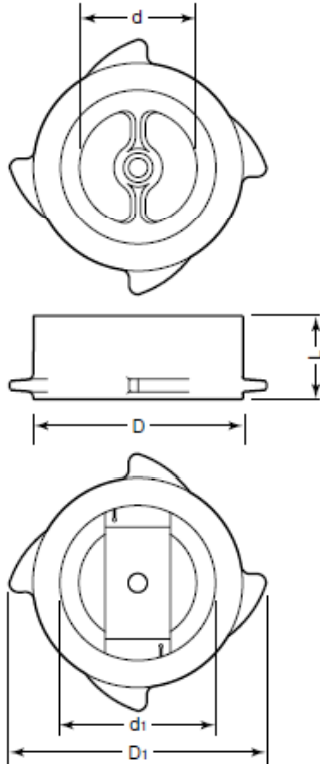
Nº	DESCRIÇÃO	MATERIAL	JIS	ASTM/AISI*
1	CORPO	AÇO INOX	-	A351 Gr. CF8
2	DISCO	AÇO INOX	-	A351 Gr. CF8
3	MOLA	AÇO INOX	SUS304	AISI304
4	SUPORTE DA MOLA	AÇO INOX	SUS304	AISI304
5	IMBUTIDO NO DISCO (CKF3RG)	BORRACHA NITRÍLICA	FPM	D2000HK

* EQUIVALENTE



DIMENSÕES

● CKF3MG/CKF3RG ENTRE FLANGES



CKF3MG

(mm)

Ø	L	ØD	D1	Ød	Ød1	Peso (kg)
50	40	91	114	50	70	0.9
65	46	116	142	65	87	1.7
80	50	132	152	80	105	2.2
100	60	157	185	100	122	3.4

CKF3RG

(mm)

Ø	L	ØD	D1	Ød	Ød1	Peso (kg)
50	40	91	114	50	70	0.9

PADRÕES COMPATIVÉIS

Ø (mm)	ASME, JPI	JIS	DIN	TABELA BS
50	CLASSE 150, 300	5, 10, 16, 20, 30, 40K	PN 6, 10, 16, 25, 40	D, E, F, H, J
65	CLASSE 125, 150, 250, 300	5, 10, 16, 20, 30K		F, H, J
80		10, 16, 20, 30K	A, D, E, F, H, J	
100				PN 10, 16, 25, 40

CV DA VÁLVULA

Ø (mm)	50	65	80	100
Cv (US)	54	100	140	240
Cv (UK)	45	83	117	200
Kvs (DIN)	46	85	120	206