

## PURGADOR DE BÓIA LIVRE PARA AR MODELO JA3 • JAF3

### CARACTERÍSTICAS

#### PURGADOR DE BÓIA LIVRE PARA DRENAGEM EM SISTEMAS DE AR COMPRIMIDO, DRENO AUTOMÁTICO DE CONDENSADO E ÓLEO.

- 1 - BÓIA LIVRE DE AUTO-MODULAÇÃO, PERMITE UMA DESCARGA CONTÍNUA E SUAVE, MESMO QUANDO O PROCESSO VARIAR.
- 2 - PERFEITA VEDAÇÃO, MESMO EM BAIXAS CONDIÇÕES.
- 3 - SOMENTE UMA PARTE MÓVEL, A BÓIA LIVRE, ELIMINA DESGASTE CONCENTRADO DA SEDE, GARANTINDO MAIOR VIDA ÚTIL.
- 4 - FILTRO INCORPORADO COM GRANDE SUPERFÍCIE DE FILTRAGEM.
- 5 - EQUIPADO COM VÁLVULA AGULHA MANUAL PARA LIMPEZA DA SEDE.
- 6 - PARTES INTERNAS EM AÇO INOX.



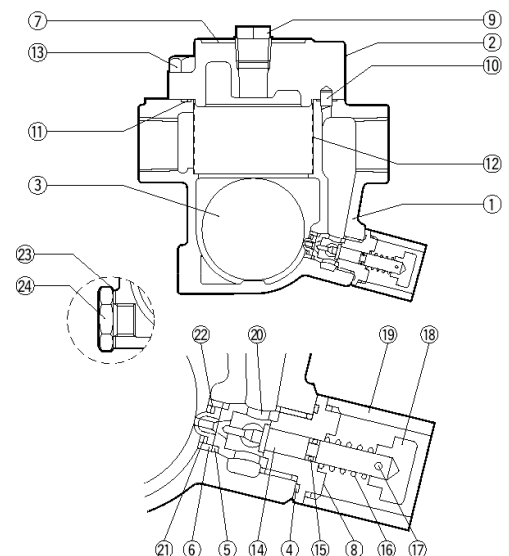
### ESPECIFICAÇÕES

MODELO	JA3	JAF3
CONEXÃO	ROSCA	FLANGE
DIÂMETRO (mm)	15, 20, 25	
PRESSÃO MÁXIMA DE OPERAÇÃO (kgf/cm <sup>2</sup> ) PMO	16	16
PRESSÃO MÁXIMA DIFERENCIAL (kgf/cm <sup>2</sup> ) Δ PMX	16	16
TEMPERATURA MÁXIMA DE OPERAÇÃO (°C) TMO	100	

CONDIÇÃO DE PRESSÃO DO PROJETO DO CORPO (E NÃO CONDIÇÃO DE OPERAÇÃO): PRESSÃO MÁXIMA ADMITIDA PMA: 21kgf/cm<sup>2</sup> (JA3) 16kgf/cm<sup>2</sup> (JAF3)  
TEMPERATURA MÁXIMA ADMITIDA: TMA:220°C

**ATENÇÃO** PARA EVITAR OPERAÇÃO ANORMAL, ACIDENTES OU SÉRIOS PREJUÍZOS,  
**NÃO USE ESTE PRODUTO FORA DO LIMITE DE ESPECIFICAÇÃO.**

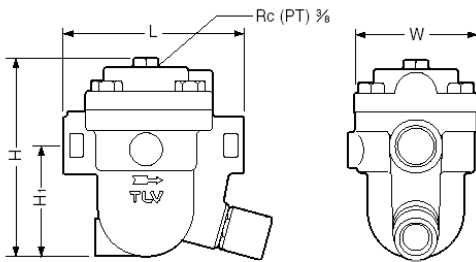
Nº	DESCRIÇÃO	MATERIAL	JIS	ASTM/AISI*
1	CORPO (JA3)	FERRO FUNDIDO DÚCTIL	FCD450	A536
	CORPO (JAF3)	FERRO FUNDIDO	FCV410	A842 Gr.400
2	TAMPA	FERRO FUNDIDO DÚCTIL	FCD450	A536
3	BÓIA	AÇO INOX	SUS316L	AISI316L
4	JUNTA	TEFLON	PTFE	PTFE
5	ANEL DA SEDE	BORRACHA SINTÉTICA	NBR	D2000BF
6	SEDE	BORRACHA SINTÉTICA	NBR	D2000BF
7	PLACA DE IDENTIFICAÇÃO	AÇO INOX	SUS304	AISI304
8	PORCA	AÇO INOX	SUS420F	AISI420F
9	PLUG DO TUBO DE EQUILÍBRIO	AÇO CARBONO	SS400	A6
10	PINO DE ALINHAMENTO	MANCAL DE AÇO	SUJ2	A485
11	JUNTA DA TAMPA	TEFLON	PTFE	PTFE
12	FILTRO	AÇO INOX	SUS430	AISI430
13	PARAFUSO	AÇO CARBONO	S45C	AISI1045
14	AGULHA	AÇO INOX	SUS420F	AISI420F
15	ANEL DA AGULHA	BORRACHA SINTÉTICA	NBR	D2000BF
16	MOLA HELICOIDAL	AÇO INOX	SUS304	AISI304
17	RASGO DA CHAVETA	AÇO INOX	SUS304	AISI304
18	VÁLVULA DE LIMPEZA DA SEDE	AÇO INOX	SUS420F	AISI420F
19	PROTETOR DA VÁLVULA DE LIMPEZA	AÇO CARBONO	SGP	A53 TIPO F
20	SUPORTE DA SEDE	AÇO INOX	SUS420F	AISI420F
21	PRESILHA DA SEDE	AÇO INOX	SUS304	AISI304
22	ARRUELA	AÇO INOX	SUS304	AISI304
23	JUNTA DO PLUG DO DRENO**	METÁLICA	SUYP	AISI1010
24	PLUG DO DRENO**	AÇO CARBONO	S25C	AISI1025



\* EQUIVALENTE \*\* OPCIONAL

## DIMENSÕES

### ● JA3 ROSCA\*

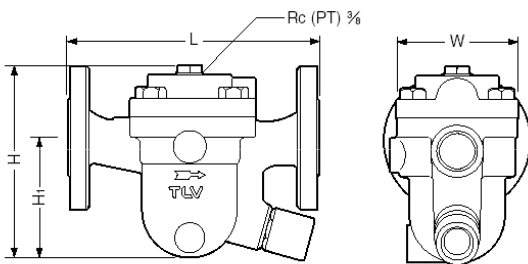


### JA3 Rosca\* (mm)

Ø	L	H	H1	W	Peso (Kg)
15	120	130	75	80	2,7
20			73		2,8
25		75	3,0		

\*RC (PT), OUTROS MODELOS DE CONEXÃO SOB CONSULTA.

### ● JAF3 FLANGE\*



### JAF3 Flange\* (mm)

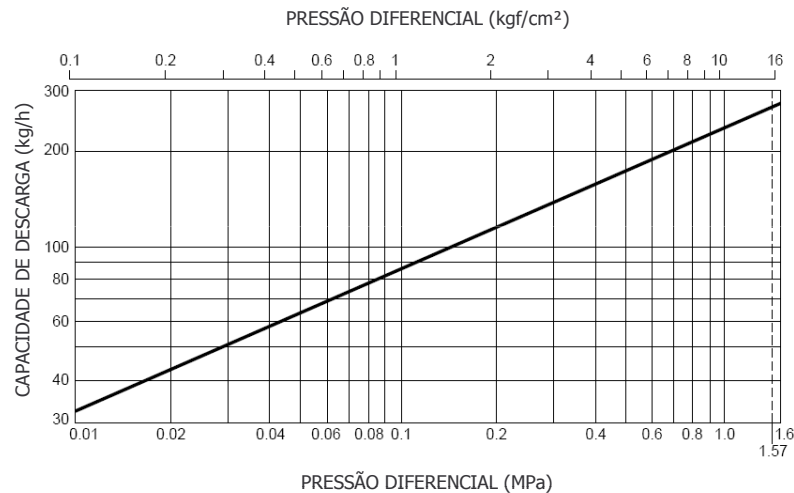
Diâmetro	L		H	H <sup>1</sup>	W	Peso* (kg)
	Classe ASME					
	150 RF	300 RF				
15	175	175	127	79	80	3,8
20	195	195	133	89		5,1
25	215	219	140	91		6,0

( ) NÃO EXISTE NENHUM PADRÃO ASME PARA FERRO FUNDIDO.  
 CLASSE 125 PODE CONECTAR EM 150RF, 250RF PODE CONECTAR EM 300RF  
 OUTROS MODELOS DE CONEXÃO SERÃO AVALIADOS  
 \* PESO PARA CLASSE 250RF/300RF

#### NOTA

O TUBO DE EQUILÍBRIO DE PRESSÃO DEVE SER CONECTADO AO SISTEMA DE AR OU GÁS A PARTIR DO PLUG SITUADO NO TOPO DO PURGADOR NA PARTE SUPERIOR DA TUBULAÇÃO.

## CAPACIDADE DE DESCARGA



- 1 - OS NÚMEROS DAS LINHAS INTERNAS DO GRÁFICO REFEREM-SE AOS NÚMEROS DAS SEDES.
- 2 - A PRESSÃO DIFERENCIAL É A DIFERENÇA ENTRE A PRESSÃO DE ENTRADA E SAÍDA DO PURGADOR.
- 3 - AS CAPACIDADES ESTÃO BASEADAS NA DESCARGA CONTÍNUA DO CONDENSADO, À 6°C ABAIXO DA TEMPERATURA DO VAPOR SATURADO.
- 4 - FATOR DE SEGURANÇA RECOMENDADO: PELO MENOS 1.5



NÃO UTILIZE O PURGADOR EM CONDIÇÕES QUE EXEDA A PRESSÃO MÁXIMA DIFERENCIAL, SENÃO IRÁ OCORRER O RETORNO DO CONDENSADO.