

ELIMINADOR TERMOSTÁTICO DE AR PARA VAPOR MODELO LA13L

CARACTERÍSTICA

UM ELIMINADOR TERMOSTÁTICO DE AR PARA VAPOR DE PRESSÃO BALANCEADA COM CARACTERÍSTICAS "FAIL-OPEN".

- 1 - ELIMINA O AR AUTOMATICAMENTE.
- 2 - COMPACTO E DE ALTA CAPACIDADE.
- 3 - REAGE IMEDIATAMENTE À MUDANÇA NAS CONDIÇÕES DE OPERAÇÃO.
- 4 - O FÁCIL ACESSO AS PARTES INTERNAS, FACILITA O REPARO, MANUTENÇÃO E LIMPEZA, COM REDUÇÃO DOS CUSTOS.
- 5 - SEDE EM AÇO INOX ENDURECIDO.
- 6 - ÓTIMA VEDAÇÃO.



ESPECIFICAÇÕES

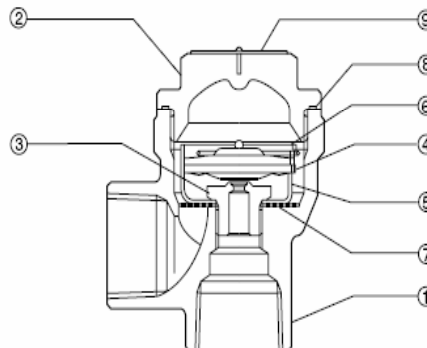
MODELO	LA13L
CONEXÃO	ROSCA
DÍAMETRO (mm)	15, 20
PRESSÃO MÁXIMA DE OPERAÇÃO (kgf/cm ²) PMO	13
PRESSÃO MÍNIMA DE OPERAÇÃO (kgf/cm ²)	0,1
TEMPERATURA MÁXIMA DE OPERAÇÃO (°C) TMO	200
SUB-RESFRIAMENTO DO ELEMENTO X (°C)	ABAIXO DE 6
TIPO DO ELEMENTO X	T

CONDIÇÃO DE PRESSÃO DO PROJETO DO CORPO, (E NÃO CONDIÇÃO DE OPERAÇÃO): PRESSÃO MÁXIMA ADMITIDA: PMA: 16kgf/cm²
TEMPERATURA MÁXIMA ADMITIDA: TMA: 220°C



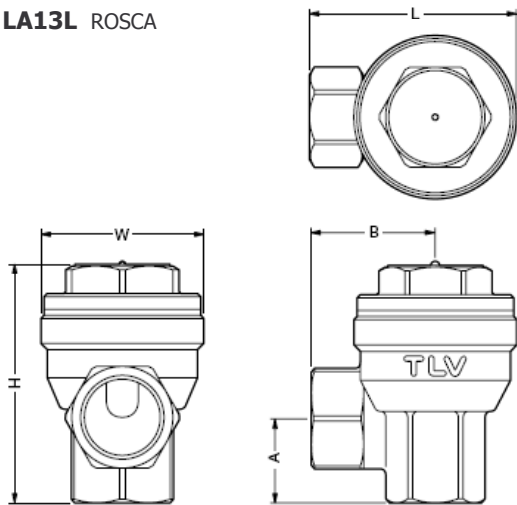
ATENÇÃO PARA EVITAR OPERAÇÃO ANORMAL, ACIDENTES OU SÉRIOS PREJUÍZOS,
NÃO USE ESTE PRODUTO FORA DO LIMITE DE ESPECIFICAÇÃO.

Nº	DESCRIÇÃO	MATERIAL	JIS	ASTM/AISI*
1	CORPO	BRONZE	C3771	B124 C37700
2	TAMPA	BRONZE	C3771	B124 C37700
3	SEDE	AÇO INOX	SUS420F	AISI 420F
4	ELEMENTO X	AÇO INOX	-----	-----
5	GUIA DO ELEMENTO X	AÇO INOX	SUS304	AISI 304
6	PRESILHA DO ELEMENTO X	AÇO INOX	SUS304	AISI 304
7	FILTRO	AÇO INOX	SUS304	AISI 304
8	JUNTA	TEFLON	PTFE	PTFE
9	PLACA DE IDENTIFICAÇÃO	AÇO INOX	SUS304	AISI 304



DIMENSÕES

● LA13L ROSCA

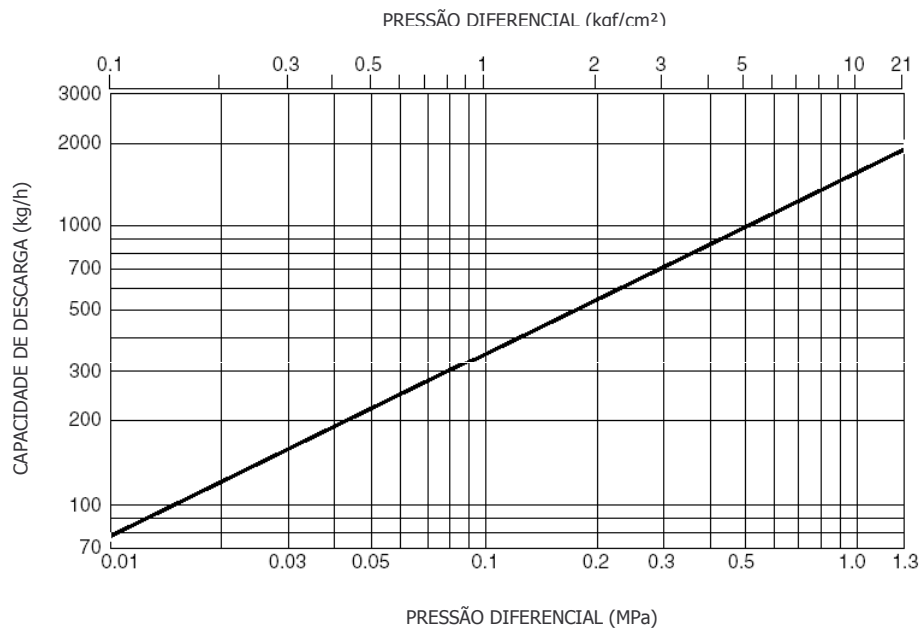


LA13L ROSCA*

Ø	A	B	C	H	L	Peso (kg)
15	20	38	32	70	64	0,5
20	27	40		77	66	

*PT. OUTRO MODELO DE CONEXÃO SERÁ AVALIADO.

CAPACIDADE DE DESCARGA



1. PRESSÃO DIFERENCIAL É A DIFERENÇA ENTRE A PRESSÃO DE ENTRADA E SAÍDA DO PURGADOR
2. AS CAPACIDADES SÃO EQUIVALENTES AO AR PADRÃO. (AR DE 20 °C E PRESSÃO ATMOSFÉRICA)
3. FATOR DE SEGURANÇA RECOMENDADO: 2

DISPARCO INDÚSTRIA E COMÉRCIO LTDA

Rua Caravelas, 620 – Jd. Vale do Sol – Fone: (55 12) 2138-9799 – São José dos Campos / SP
 Site: www.disparco.com.br Email: vendassjc@disparco.com.br