

## VÁLVULA GLOBO ANGULAR ELETROPNEUMÁTICO MODELO VAP5090

### VÁLVULA ANGULAR COM ATUADOR PNEUMÁTICO DE SIMPLES AÇÃO E POSICIONADOR ELETRO-PNEUMÁTICO

#### CARACTERÍSTICAS

O POSICIONADOR ELÉTRO-PNEUMÁTICO É UTILIZADO PARA A OPERAÇÃO LINEAR DE ATUADORES PNEUMÁTICOS DE VÁLVULAS LINEARES, POR MEIO DE UM CONTROLADOR ELÉTRICO OU DE SISTEMAS DE CONTROLE COM SINAL DE SAÍDA ANALÓGICO DE 4 A 20MA OU PARÂMETROS DIVIDIDOS.

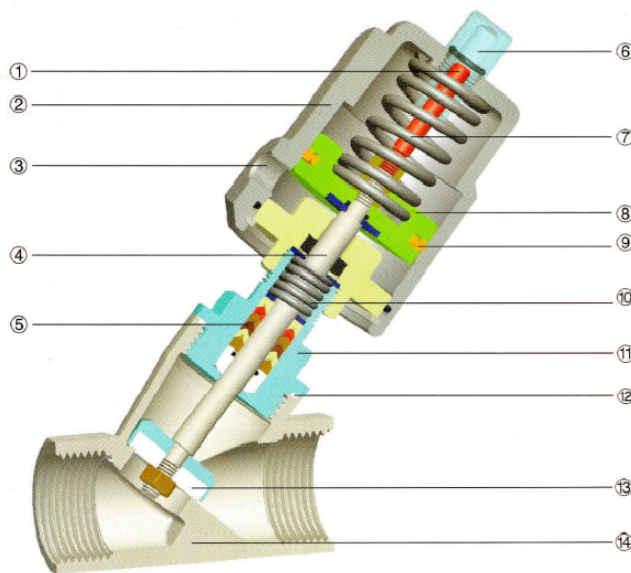
- A ESTABILIDADE DO SISTEMA É INCREMENTADA PELO SINAL DE SAÍDA DO POSICIONADOR.
- NÃO É NECESSÁRIO NENHUM OUTRO SUPORTE PARA O TRANSMISSOR DE POSIÇÃO.
- A TROCA DA ATIVIDADE DE AÇÃO DIRETA E AÇÃO DE RETORNO É CONVENIENTE, APLICÁVEL TANTO A ATUADORES DE SIMPLES AÇÃO COMO DE DUPLA AÇÃO.
- ECONÔMICO, DEVIDO A CONSUMO BAIXO.
- FÁCIL INSTALAÇÃO.
- BAIXO CONSUMO DE ENERGIA.
- LONGA VIDA ÚTIL, LIVRE DE MANUTENÇÃO.
- INVESTIMENTO MAIS ECONÔMICO.



#### ESPECIFICAÇÕES

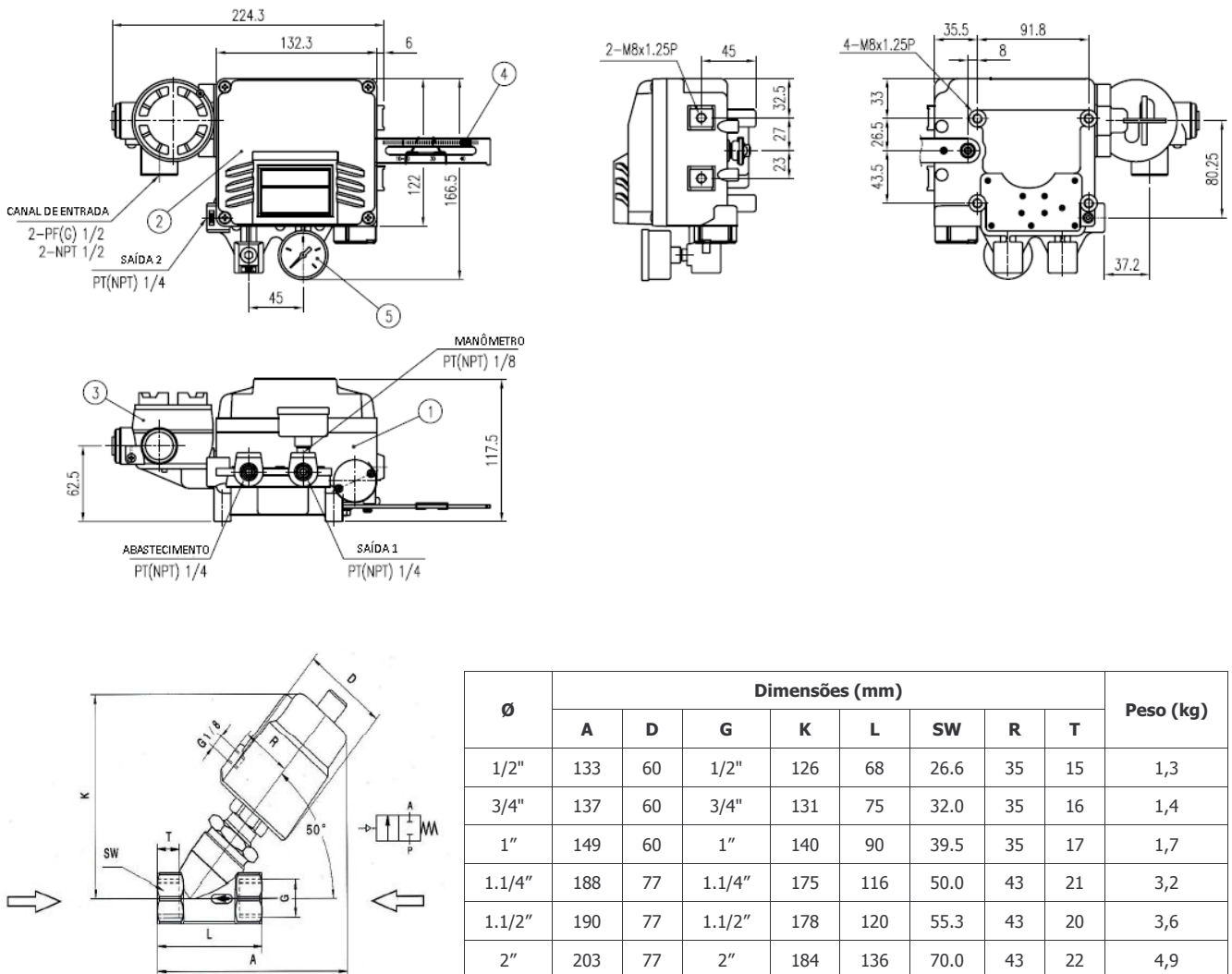
MODELO	VAP5090
CONEXÃO	ROSCA
DIÂMETRO (mm)	3/8", 1/2", 3/4", 1", 1.1/4", 1.1/2", 2", 2.1/2"
Ø ATUADOR	50, 63, 90
SINAL	4~20mA
PRESSÃO DO AR (kgf/cm <sup>2</sup> )	3 ~ 8

ITEM TIPO	AÇÃO SIMPLES	AÇÃO DUPLA
SINAL DE ENTRADA	4-20mA DC	
IMPEDÂNCIA	250 +/- 15 Ohm	
PRESSÃO DE FONTE	0.14~0.7 Mpa	
CURSO	090~graus	
CONEXÃO DE AR	PT (NPT) 1/4	
CONEXÃO DE CALIBRE	PT (NPT) 1/8	
CANALIZAÇÃO	PF 1/2"	
PROVA DE EXPLOSAÇÃO	ExdmIIBT6	
GRAU DE PROTEÇÃO	IP66	
TEMPERATURA AMBIENTE	-20-70 graus C	
LINEARIDADE	+/- 2% F.S	
HISTERESE	1% F.S	
SENSIBILIDADE	+/- 0.5% F.S	
REPETIBILIDADE	+/- 0.5% F.S	
CONSUMO DE AR	5 LPM (Sup. = 0.14 Map)	
CAPACIDADE DE FLUXO	80 LPM (Sup. = 0.14 Map)	
MATERIAL	ALUMINIO FUNDIDO	
PESO	Aprox. 2.8 Kg com caixa de junção	



ITEM	DESCRIÇÃO	MATERIAL	ITEM	DESCRIÇÃO	MATERIAL
1	INDICADOR DA HASTE	NYLON	8	PISTÃO	ALLOY
2	ATUADOR	CF8	9	SELO DO PISTÃO	VITON
3	FURO 1/8"	-	10	SELO DA MOLA	AISI304
4	HASTE	AISI316/304	11	CONEXÃO DA VÁLVULA	CF8M/CF8
5	SELO	PTFE	12	VEDAÇÃO DO CORPO	PTFE
6	CAPA	PC	13	VEDAÇÃO	PTFE
7	MOLA	AÇO 65Mn	14	CORPO	CF8M/CF8

## DIMENSÕES



Ø	Dimensões (mm)								Peso (kg)
	A	D	G	K	L	SW	R	T	
1/2"	133	60	1/2"	126	68	26.6	35	15	1,3
3/4"	137	60	3/4"	131	75	32.0	35	16	1,4
1"	149	60	1"	140	90	39.5	35	17	1,7
1.1/4"	188	77	1.1/4"	175	116	50.0	43	21	3,2
1.1/2"	190	77	1.1/2"	178	120	55.3	43	20	3,6
2"	203	77	2"	184	136	70.0	43	22	4,9