

VÁLVULA GLOBO SELADA MODELO BGV 41 DIN

CARACTERÍSTICA

VÁLVULA GLOBO COM VEDAÇÃO POR FOLE NORMA DIN É APLICADA PARA BLOQUEAR E CONTROLAR MANUALMENTE VAPOR, ÁGUA E ÓLEO QUE SÃO UTILIZADOS EM VÁRIAS INDÚSTRIAS COMO PETRÓLEO, FARMACÊUTICA, QUÍMICA, ALIMENTÍCIA E OUTROS DIVERSOS SEGMENTOS.

- 1 – A ESTRUTURA DESTA PRODUTO FOI DESENVOLVIDA PARA TER ALTO DESEMPENHO COM UM PROJETO MODERNO.
- 2 – A SUPERFÍCIE DE VEDAÇÃO DO DISCO É FEITA POR DEPOSIÇÃO DE SOLDA COM UMA LIGA DE COBALTO DE ALTA DUREZA, ALTA RESISTÊNCIA AO ATRITO E LONGA VIDA ÚTIL.
- 3 – A HASTE É TEMPERADA, E SUAS SUPERFÍCIES DE MOVIMENTO RECEBEM TRATAMENTO PELO PROCESSO DE NITRETAÇÃO, ELEVANDO SUA RESISTÊNCIA A CORROSÃO E AO ATRITO.
- 4 – A DUPLA VEDAÇÃO NÃO PERMITE VAZAMENTOS, SENDO ASSIM MAIS CONFIÁVEL.
- 5 – A HASTE É EQUIPADA COM INDICADOR ,QUE POSSIBILITA VISUALIZAR A POSIÇÃO DE ABERTURA.



ESPECIFICAÇÕES

MODELO	BGV			
CONEXÃO	FLANGE, SOLDA			
DIÂMETRO (mm)	15 – 350			
PRESSÃO NOMINAL	16	25	40	64
PRESSÃO DE TESTE DO CORPO (kgf/cm ²)	24	37.5	60	96
PRESSÃO DE TESTE DE VEDAÇÃO (kgf/cm ²)	17.6	27.5	44	70.4
TEMPERATURA MÁXIMA (°C)	350			

CONDIÇÃO DE PRESSÃO DO PROJETO DO CORPO, (E NÃO CONDIÇÃO DE OPERAÇÃO): TEMPERATURA MÁXIMA ADMITIDA: TMA:350°C

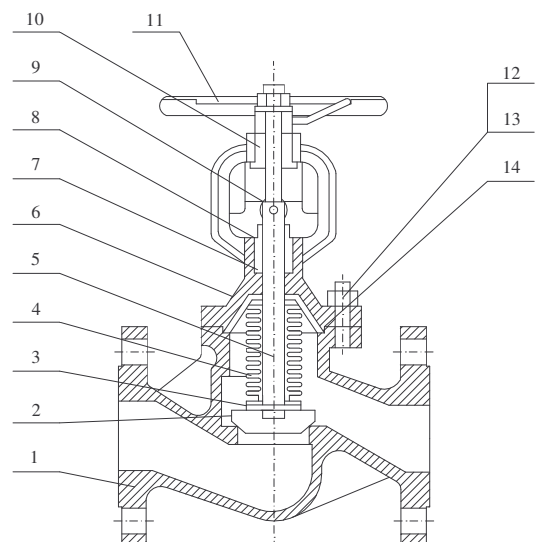


PARA EVITAR OPERAÇÃO ANORMAL, ACIDENTES OU SÉRIOS PREJUÍZOS, NÃO USE ESTE PRODUTO FORA DO LIMITE DE ESPECIFICAÇÃO.

FORMAÇÃO ESTRUTURAL: BB-BG-OS&Y
ACIONAMENTO MANUAL OU ATUADOR ELÉTRICO
PROJETO PADRÃO : DIN 3356
FACE A FACE: DIN 3202
FLANGES: DIN 2543 – 2545
TESTE E INSPEÇÃO: DIN 3230

NOTAS: A DIMENSÃO DOS FLANGES DESTA SÉRIE PODEM SER CONSTRUIDAS DE ACORDO COM A NECESSIDADE DO CLIENTE.

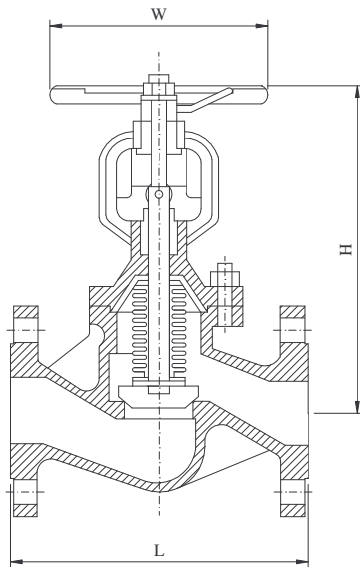
Nº	DESCRIÇÃO	MATERIAL
1	CORPO	GS-C25 1.7363, 1.4308, 1.4408, 1.4306, 1.4301
2	OBTURADOR	ASTMA182-Cr, F6aASTMA182-F22, ASTMA182-F304, F316, F321, F304L, F306L
3	PINO	ASTMA182-Cr, F6a, ASTMA182-F22, ASTMA182-F304, F316, F321, F304L, F306L
4	FOLE	1Cr18N19Ti, 304, 316
5	HASTE	ASTMA182-Cr, F6aASTMA182-F22, ASTMA182-F304, F316, F321, F304L, F306L
6	CASTELO	GS-C25 1.7363, 1.4308, 1.4408, 1.4306, 1.4301
7	GAXETA	GRAFITE, 304
8	PREME-GAXETA	GS-C25 1.7363, 1.4308, 1.4408, 1.4306, 1.4301
9	INDICADOR DE POSIÇÃO	25, 45, 304, 316
10	BUCHA	ZQA19-4
11	VOLANTE	WCB,QT400-18
12	PORCA	ASTM A193-B7, A193-8, A193-B8M
13	PARAFUSO	ASTM A194-2H, A194-8, A194-8M
14	JUNTA	GRAFITE, AÇO INOX



DIMENSÕES

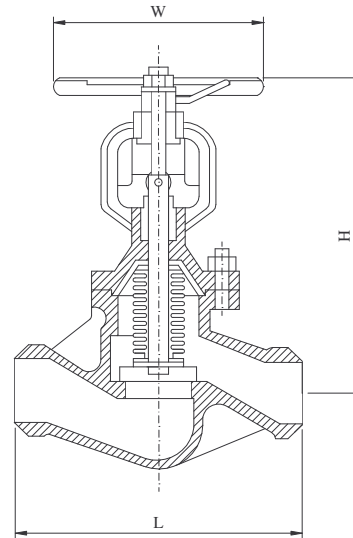
● BGV

FLANGE



● BGV

SOLDA



MODELO		BGV														
PRESSÃO		PN 16 - 25 - 40														
DN		15	20	25	32	40	50	65	80	100	125	150	200	250	300	350
L		130	150	160	180	200	230	290	310	350	400	480	600	730	850	980
H		195	200	220	225	235	250	260	265	370	400	515	550	600	630	680
W		120	140	140	160	160	180	200	220	250	300	350	400	450	500	500
PESO(KG)	PN - 16	4	4,5	5	7	9	12	18	23	41	54	90	160	260	410	610
	PN - 25	4	4,5	5	7,5	9,5	13	19	24	43	57	95	68	300	510	680
	PN - 40	4	4,5	5	8	10	14	20	25	45	60	98	171	40	580	780

NOTA:

- 1 - OS DADOS TÉCNICOS ESTÃO SUJEITOS A ALTERAÇÕES NÃO FICANDO SUJEITO AVISO PRÉVIO.
- 2 - SOLICITAÇÕES DIFERENTES DO PADRÃO DEVERÃO SER FEITAS POR ESCRITO.

DISPARCO INDÚSTRIA E COMÉRCIO LTDA

Rua Caravelas, 620 – Jd. Vale do Sol – Fone: (55 12) 2138-9799 – São José dos Campos / SP
 Site: www.disparco.com.br Email: vendassjc@disparco.com.br