

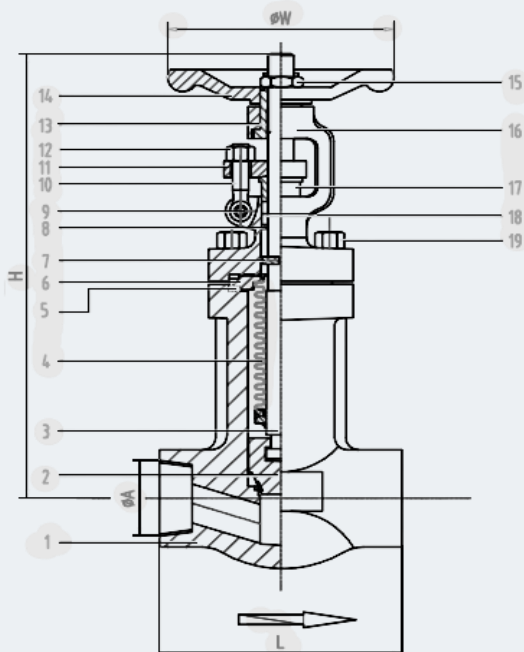
## VÁLVULA SELADA POR FOLE MODELO BGV 43 800 - NPT

### CARACTERÍSTICAS

VÁLVULA SELADA POR FOLE MODELO BGV NORMALMENTE UTILIZADA ONDE É NECESSÁRIO REALIZAR OPERAÇÕES FREQUENTES DE ABERTURA E FECHAMENTO, COMO TAMBÉM CONTROLES DE VAZÃO NA GRADUAÇÃO. UTILIZADA **EM VAPOR, GASES, AR, PETRÓLEO, ÁGUA E GÁS NATURAL** EM CONDIÇÃO DE ALTA OU BAIXA PRESSÃO.

### ESPECIFICAÇÕES

1	MODELO	BGV 43 800 - NPT
2	CONEXÃO	SOQUETE   FLANGEADO
3	DIÂMETRO Ø (mm)	15, 20, 25, 40, 50
4	PMO	5.0   2.1
5	TMO	46



Nº	DESCRIÇÃO	MATERIAL
1	CORPO	ASTM A105
2	SEDE	ASTM A276 420
3	OBTURADOR	ASTM A276 420
4	FOLE	SS304
5	JUNTA	GRAFITE FLEXÍVEL +304
6	FIXAÇÃO FINAL	ASTM A276 304
7	PINO ANTI VEDAÇÃO	ASTM A276 304
8	ANEL DE VEDAÇÃO	ASTM A276 304
9	PINO ELÁSTICO	ASTM A276 304
10	PARAFUSO	ASTM A193 B7
11	PREME GAXETA	ASTM A105
12	PORCA	ASTM A193 2H
13	PORCA DA HASTE	ASTM A276 410
14	VOLANTE	AÇO CARBONO
15	PORCA	ASTM A276 304
16	CASTELO	ASTM A105
17	GAXETA	ASTM A276 410
18	VEDAÇÃO	GRAFITE FLEXÍVEL
19	PARAFUSO	ASTM A193 B7

TAMANHO		DIMENSÃO			
CLASSE	NPS	L	Ø	H	W
800LB	1/2"	90	NPT1/2"	203	105
800LB	3/4"	90	NPT3/4"	234	105
800LB	1"	110	NPT1"	249	120
800LB	1-1/4"	120	NPT1-1/4"	255	160
800LB	1-1/2"	152	NPT1-1/2"	283	160
800LB	2	172	NPT2"	339	195

