

VÁLVULA DE RETENÇÃO DE DISCO TIPO WAFER MODELO CK-508

CARACTERÍSTICAS

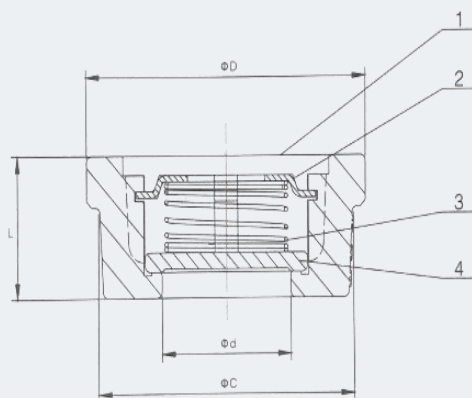
VÁLVULA DE RETENÇÃO DE DISCO TIPO WAFER PARA APLICAÇÃO EM FLUÍDOS:
ÁGUA, ÓLEO, VAPOR, GÁS NEUTRO OU LIQUIDO

NÚMERO	DESCRIÇÃO	MATERIAL
1	CORPO	CF8/CF8M
2	MOLA	316
3	SUORTE DA VÁLVULA	304/316
4	DISCO	CF8/CF8M



ESPECIFICAÇÕES

MODELO	CK - 508
CONEXÃO	FLANGE DIN PN16, 25, 40 ANSI 150/300 Lbs
PRESSÃO MÁXIMA DE TRABALHO	PN40
TEMPERATURA MÁXIMA	-20°C +300°C
VEDAÇÃO	METAL X METAL



ITEM	DN15	DN20	DN25	DN32	DN40	DN50	DN65	DN80	DN100
Pressão Mínima (mbar)	35	35	35	35	35	35	35	35	35
0.1 bar Kv (m ³ /h)	0.45	0.75	1.2	1.8	2.6	4.2	5.8	9.5	15

ITEM	DN15	DN20	DN25	DN32	DN40	DN50	DN65	DN80	DN100
D	39	46	54	70	80	94	112	132	150
d	15	20	25	32	40	46	62	75	86
C	34	40	50	62	70	85	100	120	140
L	16	19	22	28	32	40	46	50	60



ISO 9001

DISPARCO INDÚSTRIA E COMÉRCIO LTDA

Caravelas, 300 – Jd. Vale do Sol – Fone: + 55 (12) 2138-9799 – São José dos Campos /SP
disparco.com.br | vendassjc@disparco.com.br **REV 08/2022**

FONTE: ESG - 2020