



VÁLVULA DE RETENÇÃO SEM REBORDOS

MODELO CKF3M/CKF3R AÇO INOXIDÁVEL

VÁLVULA DE RETENÇÃO TIPO DISCO ENTRE FLANGES

Características

Válvula de retenção compacta em aço inoxidável para vapor, ar, água e outros serviços de fluidos.

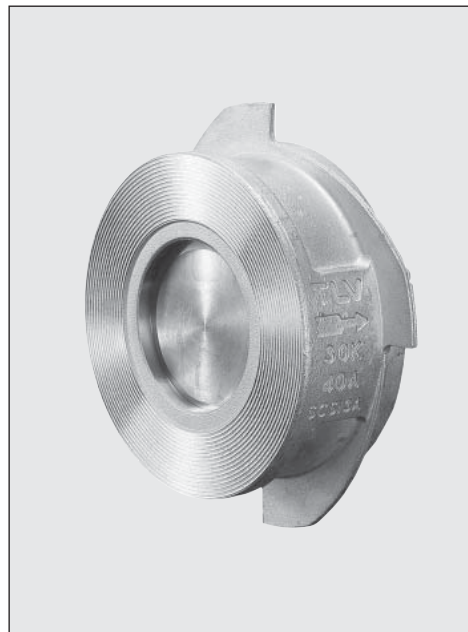
1. O assento de metal fino ou de borracha flúor proporciona um fecho hermético.
2. Corpo e peças internas em aço inoxidável asseguram uma longa vida útil.
3. Desempenho assegurado com instalação em linhas horizontais ou verticais.
4. Pode ser simplesmente instalado entre todos os principais tipos de flanges sem instrumentos de medição, concêntricos devido à sua forma corporal única.
5. Fácil reparação e manutenção possível.

Diretiva de Equipamentos de Pressão (PED)

Classificação de acordo com a PED 2014/68UE, grupo de fluido 2

Diâmetro	Categoria	Marcação CE
DN 15 - 32	—*	Art. 4, Secção 3 (prática de engenharia de som), Marcação CE não permitida
DN 40	I	Com marcação CE e Declaração de Conformidade

* Fabricado de acordo com a prática de engenharia de som



Especificações

Modelo	CKF3M	CKF3R
Conexão	Sem Rebordos	
Diâmetro	DN 15, 20, 25, 32, 40	
Normas de Rebordos Ligáveis	Ver desenho na próxima página	
Material de Vedação	Aço Inoxidável	Borracha de Flúor
Pressão Máxima de Operação (barg) PMO	30	16
Pressão Mínima Diferencial de Operação (bar)	0,02	
Pressão Diferencial Mínima Requerida para Vedação Estanque (bar)	—	0.5
Temperatura Máxima de Operação (°C) TMO	350	150
Fluidos Aplicáveis*	Vapor, Água	Ar, Água

* Não utilize para fluidos tóxicos, inflamáveis ou perigosos.

CONDIÇÃO DE PRESSÃO DO PROJETO DO CORPO (NÃO É CONDIÇÃO DE OPERAÇÃO): Pressão Máxima Admissível (barg) PMA: 30
Temperatura Máxima Admissível (°C) TMA: 350

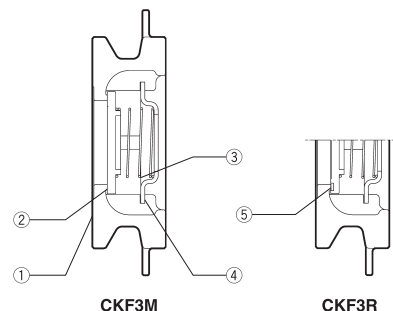


CUIDADO

Para evitar a operação anormal, acidentes ou lesões graves, este produto não deverá ser utilizado fora do limite de especificação. Regulamentos locais podem restringir o uso deste produto abaixo das condições citadas.

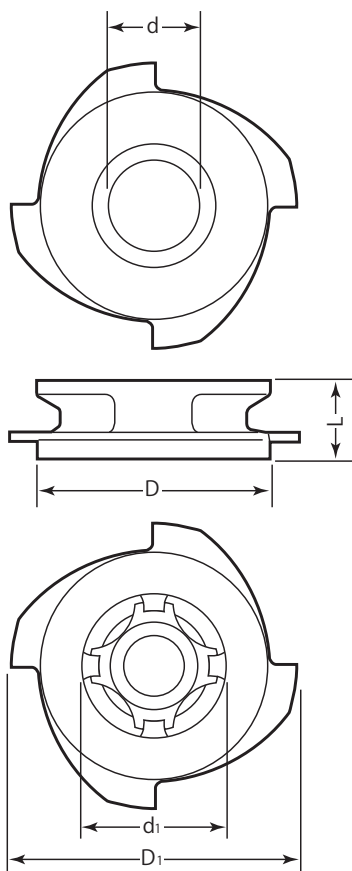
No.	Descrição	Material	DIN*	ASTM/AISI*
①	Corpo	Aço Inoxidável Fundido A351 Gr.CF8	1.4312	—
②	Disco da Válvula	Aço Inoxidável SUS303	1.4305	AISI303
③	Mola Helicoidal	Aço Inoxidável SUS304	1.4301	AISI304
④	Suporte de Mola	Aço Inoxidável SUS304	1.4301	AISI304
⑤	Embutimento de Disco de Válvula (CKF3R)	Borracha Fluorada FPM	FPM	D2000HK

* Materiais equivalentes



Dimensões

● **CKF3M/CKF3R** Sem Rebordos



CKF3M/CKF3R Sem Rebordos (mm)

DN	L	φ D	D ₁	φ d	φ d ₁	Peso (kg)
15	16	43	64	15	25	0,14
20	19	53	69	20	33	0,22
25	22	63	79	25	40	0,33
32	28	72,5	89	32	48	0,51
40	31,5	81	100	40	57	0,62

Normas de Rebordos Ligáveis

DN	ASME, JPI	JIS	DIN	Tabela BS
15, 20	Classe 150, 300	5, 10, 16, 20, 30K	PN 6, 10, 16, 25, 40	A, D, E, F, H, J
25 a 40	Classe 125, 150, 250, 300			

Valores Cv e Kvs

DN	15	20	25	32	40
Kvs (DIN)	3,9	7,5	14	17	25
Cv (UK)	3,8	7,3	13	17	24
Cv (US)	4,6	8,8	16	20	29

Manufacturer
TLV CO., LTD.
 Kakogawa, Japan
 is approved by LRQA Ltd. to ISO 9001/14001

