

## FILTRO Y - 1/4" A 3" MODELO FY-304 / FY-316

### CARACTERÍSTICA

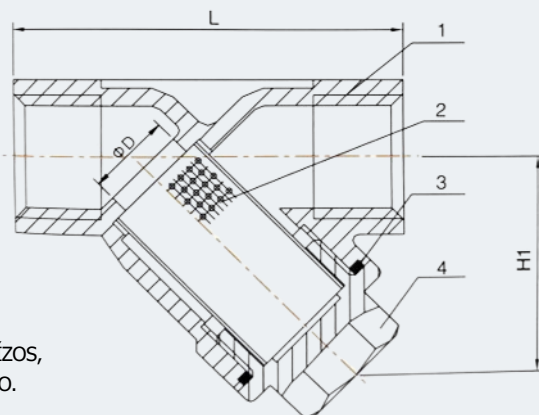
FILTRO Y PARA REMOVER PARTÍCULAS SÓLIDAS, EM SISTEMA DE REDE DE VAPOR, CONDENSADO, ÁGUA, ÓLEOS COMBUSTÍVEIS E DEMAIS FLUÍDOS COMPATÍVEIS COM O PROCESSO CONSTRUTIVO. POSSUI ELEMENTO FILTRANTE EM CHAPA E/OU MALHA DE AÇO INOXIDÁVEL, PERFURADO E REMOVÍVEL PARA LIMPEZA.

### ESPECIFICAÇÕES

MODELO	FY304 / FY316
CONEXÃO	ROSCA (BSP, BSPT, NPT)
DIÂMETRO (mm)	8, 10, 15, 20, 25, 32, 40, 50, 80
PRESSÃO MÁXIMA DE TRAB. kgf/cm <sup>2</sup>	55
TEMPERATURA DE TRABALHO °C	-30°C + 240°C
PRESSÃO MÁXIMA DE TRABALHO	21,0 kgf/cm <sup>2</sup>
EXTREMIDADES	ROSCADAS DIN 2999



Nº	DESCRIÇÃO	MATERIAL
1	CORPO	AÇO INOX 304 / 316
2	FILTRO	AÇO INOX 304
3	JUNTA	PTFE
4	PLUG	AÇO INOX 304
5	CONSTRUÇÃO	AÇO INOX CF8



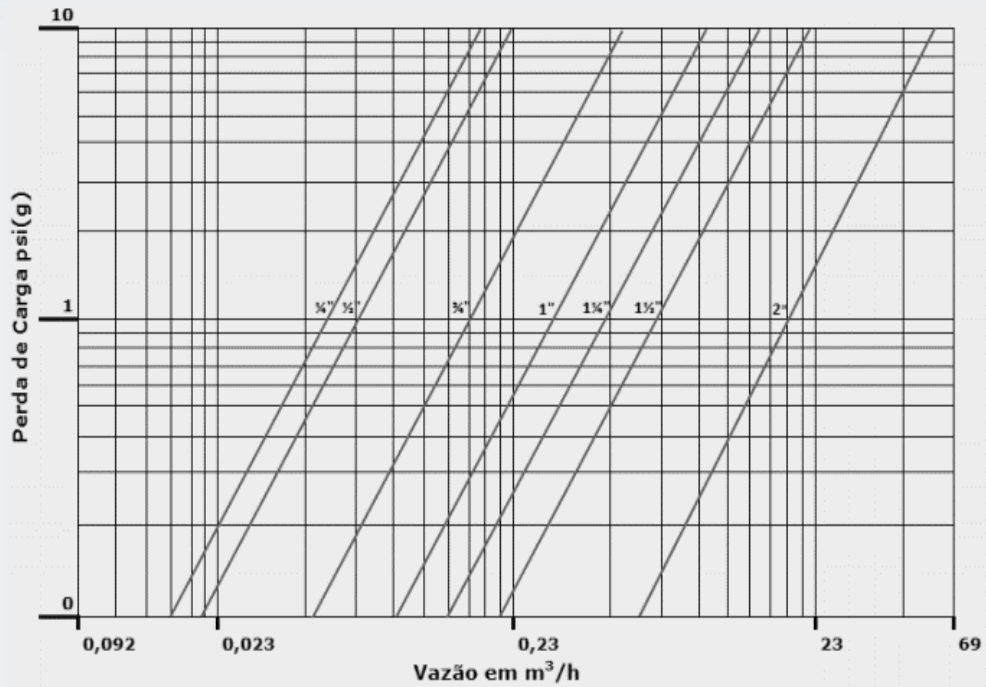
**ATENÇÃO**

PARA EVITAR OPERAÇÃO ANORMAL, ACIDENTES OU SÉRIOS PREJUÍZOS,  
**NÃO USE** ESTE PRODUTO FORA DO LIMITE DE ESPECIFICAÇÃO.

### DIMENSÕES

DIÂMETRO	DN	PN	DIMENSÃO (mm)				PESO (KG)
			A	L	Ø d	e	
8	1/4"	40	30	65	0,8	0,8	0.29
10	3/8"	40	30	65	0,8	0,8	0.21
15	1/2"	40	40	65	0,8	0,8	0.22
20	3/4"	40	45	80	0,8	0,8	0.35
25	1"	40	55	90	0,8	0,8	0.66
32	1.1/4"	40	65	105	0,8	0,8	0.77
40	1.1/2"	40	70	120	0,8	0,8	1.15
50	2"	40	85	140	0,8	0,8	1.76

## PERDA DE CARGA FLUÍDO ÁGUA – (DN 1/4" à 2")



**EXEMPLO:** PARA DETERMINAR A PERDA DE CARGA ( $\Delta P$ ) ATRAVÉS DE UM FILTRO DE  $\varnothing$  1.1/2" COM VAZÃO DE 0,23 m<sup>3</sup>/h, ENTRE COM VALOR EM m<sup>3</sup>/h NA COLUNA DE VAZÃO E DESLOQUE VERTICALMENTE ATÉ ENCONTRAR A CURVA CORRESPONDENTE A BITOLA DESEJADA, NO CASO  $\varnothing$  1.1/2" E DESÇA HORIZONTALMENTE ATÉ ENCONTRAR O VALOR  $\Delta P$  CORRESPONDENTE QUE NO CASO É 0,03 psi.