

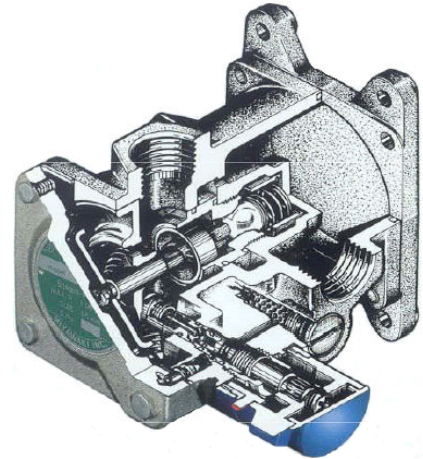
VÁLVULA MISTURADORA DE ÁGUA/VAPOR MODELO MX1N

CARACTERÍSTICA

- 1 - A TEMPERATURA É TERMOSTATICAMENTE CONTROLADA.
- 2 - PODE SER INSTALADA ONDE VAPOR E ÁGUA FRIA SÃO DISPONÍVEIS.
- 3 - PRODUZ ÁGUA QUENTE RAPIDAMENTE COM EFICIÊNCIA.
- 4 - EFICIENTE ECONOMIA DE ENERGIA.
- 5 - CONTROLE TERMOSTÁTICO PRECISO.
- 6 - REPARÁVEL EM LINHA.
- 7 - REVESTIMENTO CHAPEADO NIQUELAR.

APROPRIADO PARA

LAVAGEM DE EQUIPAMENTOS, PISOS E PROCESSOS ALIMENTÍCIOS, LAVAGEM DE PRODUTOS QUÍMICOS E VÁRIAS OUTRAS APLICAÇÕES DIRECIONADAS A INDÚSTRIAS DE LEITERIA, ALIMENTO, PRODUTO QUÍMICO E DE SABÃO. ESSE SISTEMA PODE SER INSTALADO ONDE A ÁGUA QUENTE É REQUERIDA ECONOMICAMENTE, VISANDO SEGURANÇA NO TRABALHO, ECONOMIA NA UTILIZAÇÃO, EFICIÊNCIA, BAIXO CUSTO E QUALIDADE.



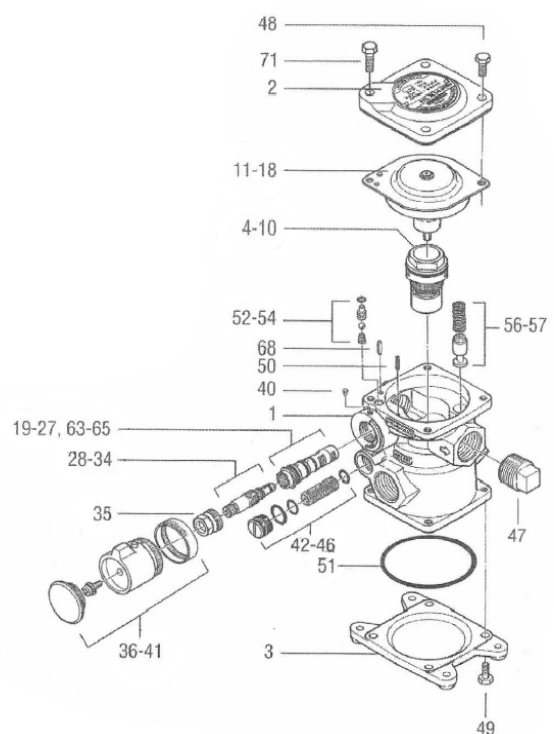
ESPECIFICAÇÕES

MODELO	MX1N
CONEXÃO	ROSCA
DIÂMETRO (mm)	15, 20, 25, 40
PRESSÃO MÁXIMA DE OPERAÇÃO (kgf/cm ²) (VAPOR)	10
PRESSÃO MÍNIMA DE OPERAÇÃO (kgf/cm ²) (VAPOR)	0,3
PRESSÃO MÁXIMA DE OPERAÇÃO (kgf/cm ²) (ÁGUA)	10
PRESSÃO MÍNIMA DE OPERAÇÃO (kgf/cm ²) (ÁGUA)	0,3
TEMPERATURA MÁXIMA (°C) (VAPOR)	185
MÁX. RELAÇÃO DE PRESSÃO DE ÁGUA P/VAPOR(VAPOR P/ ÁGUA)	3 : 1
TEMPERATURA MÁXIMA AJUSTÁVEL (°C)	93



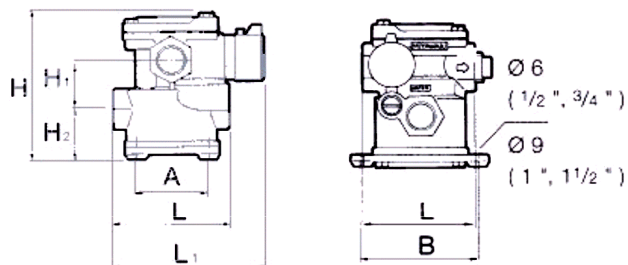
PARA EVITAR OPERAÇÃO ANORMAL, ACIDENTES OU SÉRIOS PREJUÍZOS,
NÃO USE ESTE PRODUTO FORA DO LIMITE DE ESPECIFICAÇÃO.

Nº	DESCRIÇÃO
1	CORPO
2	TAMPA
3	FLANGE INFERIOR
4-10	UNIDADE PRINCIPAL
11-18	DIAFRAGMA
19-27, 3-65	BIMETÁLICO
28 - 34	AJUSTE
35	BUCHA
36 - 41	PUNHO
40	MARCADOR
42 - 46	FILTRO
47	PLUG
48, 49, 71	CORPO
50, 68	PINO
51	ANEL
52 - 54	VÁLVULA RÁPIDA
56, 57	VÁLVULA DE PRESSÃO



DIMENSÕES

● MX1N ROSCA



MX1N Rosca (mm)

DIÂMETRO	Dimensões (mm)							Peso Kg
	L	L ₁	H	H ₁	H ₂	A	B	
1/2"	100	138	134	43	47	62	102	3,9
3/4"	140	179	168	57	51	86	147	8,6
1"	160	189	197	70	60	86	147	14,1

TABELA DE VAZÃO DA VÁLVULA MISTURADORA

