



PURGADOR DE BOIA LIVRE

MODELO J7.2X

PURGADOR DE BOIA LIVRE PARA VAPOR COM ELIMINADOR TERMOSTÁTICO DE AR

Características

Purgador de boia livre em ferro fundido dúctil ou ferro fundido, de maior durabilidade em processo, para uso em equipamentos de médias vazões.

1. Boia livre de auto-modulação, permite uma descarga contínua e suave, mesmo quando o processo variar.
2. Somente uma parte móvel, a boia livre, elimina desgaste concentrado, garantindo maior vida útil.
3. Cápsula termostática (Elemento-X) com característica de "falhar aberto" elimina automaticamente o ar até que a temperatura do vapor seja atingida.
4. Filtro incorporado, com grande superfície de filtragem, assegura uma operação livre de problemas.
5. O fácil acesso às partes internas facilita o reparo, manutenção e limpeza, com redução dos custos.



Especificações

Modelo	J7.2X	
Conexão	Flangeada	
Diâmetro (mm)	40, 50, 80	
Orifício (Sede) No.	0,5, 1, 2, 5, 10, 14, 16	
Pressão Máxima de Operação (barg)	PMO	0,5, 1, 2, 5, 10, 14, 16
Pressão Máxima Diferencial (bar)	ΔPMX	0,5, 1, 2, 5, 10, 14, 16
Pressão Mínima de Operação (barg)	0,1	
Temperatura Máxima de Operação (°C)	TMO	220
Sub-resfriamento do Elemento-X (°C)	abaixo de 6	
Tipo do Elemento-X	C6	

CONDIÇÃO DE PRESSÃO DO PROJETO DO CORPO (NÃO É CONDIÇÃO DE OPERAÇÃO): Pressão Máxima Admissível (barg) PMA: 16
Temperatura Máxima Admissível (°C) TMA: 220
1 bar = 0,1 MPa



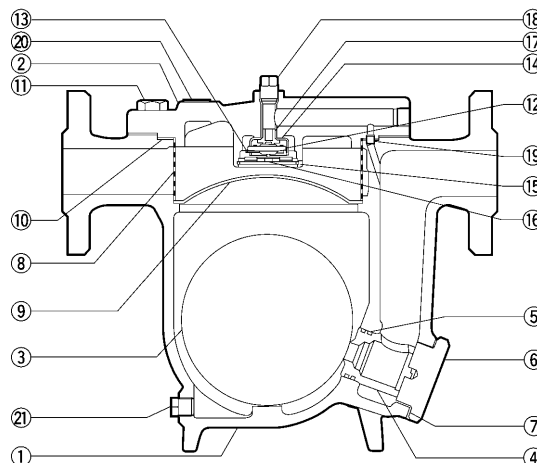
ATENÇÃO

Para evitar a operação anormal, acidentes ou lesões graves, este produto não deverá ser utilizado fora do limite de especificação. Regulamentos locais podem restringir o uso deste produto abaixo das condições citadas.

No.	Descrição	Material	JIS	ASTM/AISI*
①	Corpo	Ferro Fundido	FCV400	A842 Gr.400
②	Tampa	Ferro Fundido	FCV400	A842 Gr.400
③ ^B	Boia	Aço Inoxidável	SUS316L	AIS316L
④ ^R	Orifício	—	—	—
⑤ ^{MR}	Anel do Orifício (Sede)	Borracha Sintética	EPR	D2000CA
⑥	Plug do Orifício (Sede)	Ferro Fundido	FCV400	A842 Gr.400
⑦ ^{MR}	Gaxeta do Plug	Resina de Flúor	PTFE	PTFE
⑧ ^R	Filtro	Aço Inoxidável	SUS430	AISI430
⑨	Defletor	Aço Inoxidável	SUS304	AISI304
⑩ ^{MR}	Gaxeta da Tampa	Grafite / Aço Inoxidável	- / SUS316L	- / AISI316L
⑪	Parafuso da Tampa	Aço Carbono	S45C	AISI1045
⑫ ^R	Elemento-X	Aço Inoxidável	—	—
⑬ ^R	Anel Elástico	Aço Inoxidável	SUS304	AISI304
⑭ ^R	Guia do Elemento-X	Aço Inoxidável	SUS304	AISI304
⑮ ^R	Tela do Elemento-X	Aço Inoxidável	SUS304	AISI304
⑯ ^R	Anel Elástico	Aço Inoxidável	SUS304	AISI304
⑰ ^R	Sede do Eliminador de ar	Aço Inoxidável	SUS420F	AISI420F
⑱	Plug	Aço Carbono	SS400	A6
⑲	Conector	Aço Inoxidável	SUS416	AISI416
⑳	Placa de Identificação	Aço Inoxidável	SUS304	AISI304
㉑	Plug de Dreno	Aço Carbono	SS400	A6

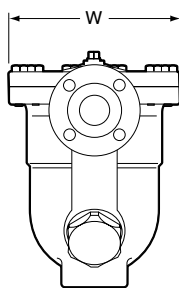
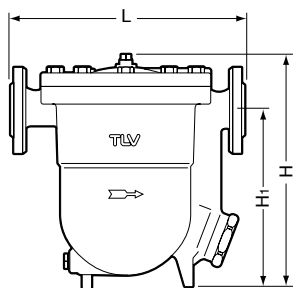
*Equivalente

Peça de reposição disponível no kit: (M) Kit de manutenção, (R) Kit de reparo, (B) Boia



Dimensões

• **J7.2X** Flangeada

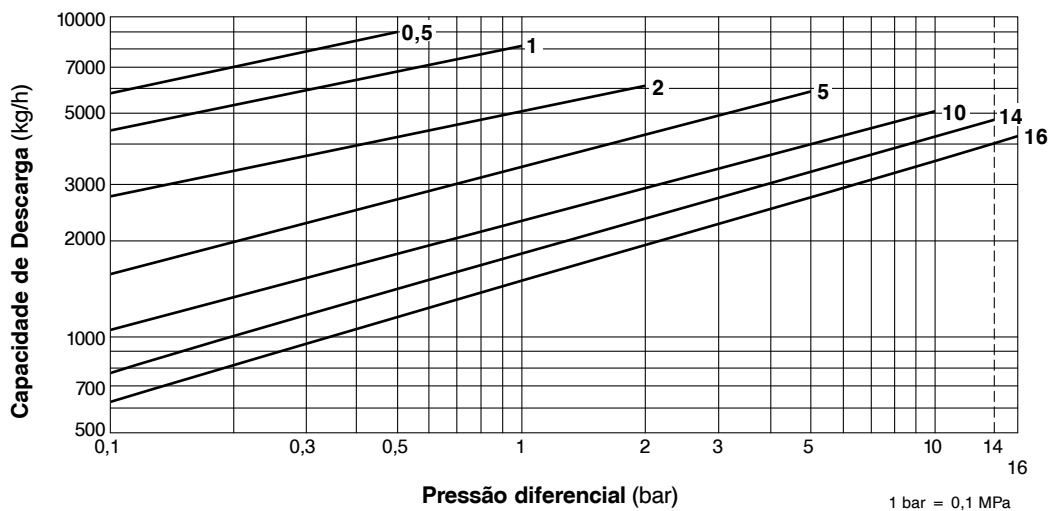


J7.2X Flangeada (mm)

Diâmetro	L				H	H ₁	øW	Peso* (kg)
	Classe ASME							
	125FF	(150RF)	250RF	(300RF)				
40	359	370	372	374	330	245	243	33
50	362		375	376	340	250		36
80	379	388	398	398	375	265		41

() Não existe nenhum padrão ASME para ferro fundido; portanto são usinados para adaptá-los aos flanges de aço. Classe 125 FF pode conectar em 150 RF, 250 RF pode conectar em 300 RF. Outros padrões disponíveis, mas o comprimento e o peso podem variar
* Peso para Classe 250 RF / 300 RF

Capacidade de descarga



- Os números das linhas internas do gráfico referem-se aos números dos orifícios (sede).
- A pressão diferencial é a diferença entre a pressão de entrada e saída do purgador.
- As capacidades estão baseadas na descarga contínua do condensado, à 6°C abaixo da temperatura do vapor saturado.
- Fator de segurança recomendado: pelo menos 1,5.

ATENÇÃO NÃO utilize este produto em condições que excedam a máxima pressão diferencial, senão poderá causar o retorno do condensado.

Manufacturer
TLV CO., LTD.
Kakogawa, Japan
is approved by LRQA Ltd. to ISO 9001/14001

