

## PURGADOR DE BOIA LIVRE PARA VAPOR JH7.2R-X JH7.2R-B

### CARACTERÍSTICAS

**PURGADOR DE BOIA LIVRE , REPARÁVEL EM LINHA, PARA DRENAGEM DE LINHAS, TROCADORES DE CALOR, SERPENTINAS. JH7.2R-B É APROPRIADO PARA PROCESSOS DE AQUECIMENTO DE ALTA PRESSÃO E TEMPERATURA.**

- 1 - BOIA LIVRE DE AUTO-MODULAÇÃO, PERMITE UMA DESCARGA CONTÍNUA E SUAVE, MESMO QUANDO O PROCESSO VARIAR.
- 2 - TRÊS PONTOS DE ASSENTAMENTO DA BÓIA ASSEGURA UMA PERFEITA VEDAÇÃO, MESMO EM CONDIÇÕES DE BAIXA VAZÃO.
- 3 - SOMENTE UMA PARTE MÓVEL, A BÓIA LIVRE, ELIMINA DESGASTE CONCENTRADO DA SEDE, GARANTINDO MAIOR VIDA ÚTIL.
- 4 - **JH7.2R-X**: POSSUI ELIMINADOR TERMOSTÁTICA (ELEMENTO X) PARA ELIMINAR O AR AUTOMATICAMENTE E FECHA A 6°C ABAIXO DA TEMPERATURA DO VAPOR.
- 5 - **JH7.2R-B**: POSSUI ELIMINADOR BIMETÁLICA DE AR, O QUE PERMITE UM RÁPIDO INÍCIO DO PROCESSO.
- 6 - FILTRO INCORPORADO, COM GRANDE SUPERFÍCIE DE FILTRAGEM, ASSEGURA UMA OPERAÇÃO LIVRE DE PROBLEMAS.
- 7 - O FÁCIL ACESSO AS PARTES INTERNAS, FACILITA A MANUTENÇÃO E LIMPEZA, REDUZINDO OS CUSTOS DE MANUTENÇÃO.



### ESPECIFICAÇÕES

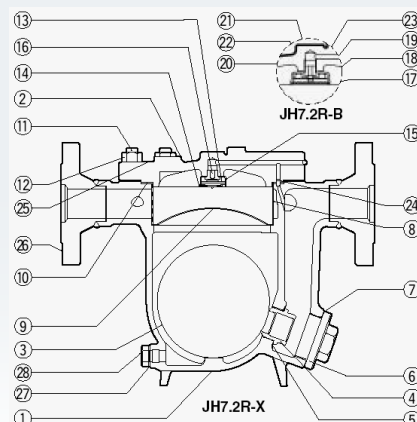
MODELO	JH7.2R-X		JH7.2R-B	
	SOLDA	FLANGE	SOLDA	FLANGE
CONEXÃO				
DIÂMETRO (mm)	40, 50		40, 50	
SEDE N°	2, 5, 10, 14, 22, 32		2, 5, 10, 14, 22, 32, 40, 46	
PRESSÃO MÁXIMA DE OPERAÇÃO (kgf/cm²) PMO	2, 5, 10, 14, 22, 32		2, 5, 10, 14, 22, 32, 40, 46	
PRESSÃO MÁXIMA DIFERENCIAL (kgf/cm²) Δ PMX	2, 5, 10, 14, 22, 32		2, 5, 10, 14, 22, 32, 40, 46	
PRESSÃO MÍNIMA DE OPERAÇÃO (kgf/cm²) )	0,1		0,1	
TEMPERATURA MÁXIMA DE OPERAÇÃO (°C) TMO	240		425	
TIPO DE ELIMINADOR DE AR	ELEMENTO X (ABAIXO DE 6°C SUB-RESFRIAMENTO)		BIMETAL (ELIMINADOR DE AR APROX. 100°C)	

CONDIÇÃO DE PRESSÃO DO PROJETO DO CORPO (E NÃO CONDIÇÃO DE OPERAÇÃO): PRESSÃO MÁXIMA ADMITIDA PMA: 46KGF/CM²  
TEMPERATURA MÁXIMA ADMITIDA: TMA:425°C



**ATENÇÃO** PARA EVITAR OPERAÇÃO ANORMAL, ACIDENTES OU SÉRIOS PREJUÍZOS,  
**NÃO USE** ESTE PRODUTO FORA DO LIMITE DE ESPECIFICAÇÃO.

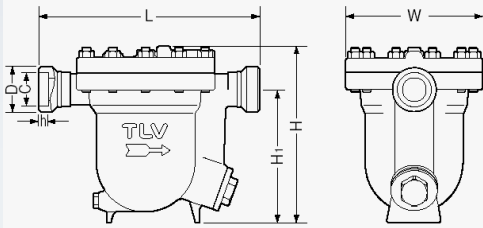
N°	DESCRIÇÃO	MATERIAL	JIS	ASTM/AISI*
1	CORPO	AÇO FUNDIDO	-	A216 Gr. WCB
2	TAMPA	AÇO CARBONO	-	A105
3 <sup>F</sup>	BÓIA	AÇO INOX	SUS316L	AISI316L
4 <sup>R</sup>	SEDE	-	-	-
5 <sup>MR</sup>	JUNTA DA SEDE	METÁLICA	SUYP	AISI1010
6	PLUG DA SEDE	AÇO INOX	-	A351 Gr.CF8
7 <sup>MR</sup>	JUNTA DO PLUG DA SEDE	METÁLICA	SUYP	AISI1010
8 <sup>R</sup>	FILTRO INTERNO/EXTERNO**	AÇO INOX	SUS430 / 304	AISI430 / 304
9	DEFLETOR	AÇO INOX	SUS304	AISI304
10 <sup>MR</sup>	JUNTA DA TAMPA	GRAFITE / AÇO INOX	- / SUS316L	- / AISI316L
11	PARAFUSO	AÇO LIGA	SNB16	A193 Gr. B16
12	PORÇA	AÇO CARBONO	S45C	AISI1045
13 <sup>R</sup>	ELEMENTO X	AÇO INOX	-	-
14 <sup>R</sup>	GRAMPO	AÇO INOX	SUS304	AISI304
15 <sup>R</sup>	GUIA DO ELEMENTO X	AÇO INOX	SUS304	AISI304
16 <sup>R</sup>	ELIMINADOR DE AR	AÇO INOX	SUS420F	AISI420F
17 <sup>R</sup>	PRESILHA	AÇO INOX	SUS304	AISI304
18 <sup>R</sup>	SUPORTE DO ELIMINADOR DE AR	AÇO INOX	-	A351 Gr.CF8
19 <sup>R</sup>	PLACA BIMETÁLICA	BIMETAL	-	-
20 <sup>R</sup>	FILTRO	AÇO INOX	SUS304	AISI304
21 <sup>R</sup>	ELIMINADOR DE AR	AÇO INOX	SUS303	AISI303
22 <sup>R</sup>	OBTURADOR	AÇO INOX	SUS420F	AISI420F
23 <sup>R</sup>	PRESILHA	AÇO INOX	SUS304	AISI304
24	CONECTOR	AÇO INOX	SUS416	AISI416
25	PLAQUETA DE IDENTIFICAÇÃO	AÇO INOX	SUS304	AISI304
26	FLANGE / SOLDA***	AÇO CARBONO	-	A105
27 <sup>MR</sup>	JUNTA DO PLUG DO DRENO	METÁLICA	SUYP	AISI1010
28	PLUG DO DRENO	AÇO CARBONO	S25C	AISI1025



\* EQUIVALENTE \*\* JH7.2R-B: SOMENTE INTERNO \*\*\*MOSTRADO NA PROXIMA PAGINA  
PEÇA DE REPOSIÇÃO DISPONÍVEL NO KIT: (M)= KIT DE MANUTENÇÃO (R)=KIT DE REPARO (F)=BÓIA

## DIMENSÕES

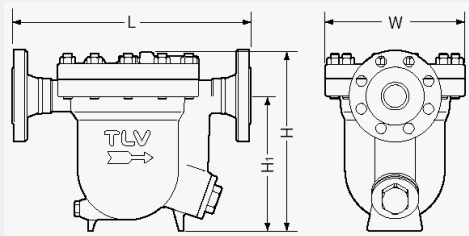
### ● JH7.2R-X/JH7.2R-B SOLDA



### JH7.2R-X/JH7.2R-B Solda (mm)

Ø	L	H	H <sub>1</sub>	W	ØD	ØC	h	Peso (kg)
40	401	320	244	250	64	49.1	13	35
50					77.5	61.1	16	38

### ● JH7.2R-X/JH7.2R-B FLANGE



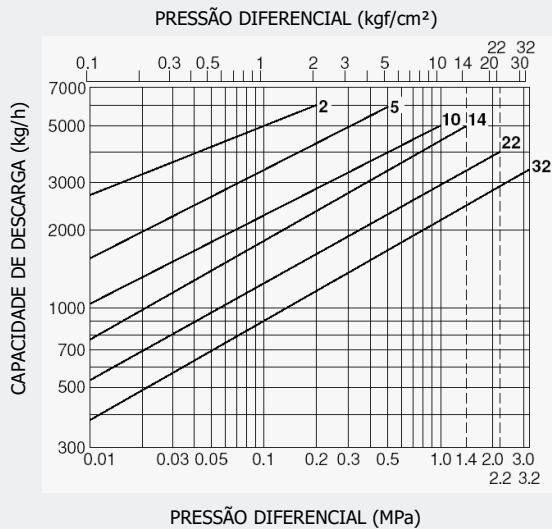
### JH7.2R-X/JH7.2R-B Flange (mm)

Ø	L			H	H <sub>1</sub>	W	Peso (kg)*
	FLANGE (ANSI)						
	150RF	300RF	600RF				
40	406	413	429	320	244	250	37
50	410	416	435				39

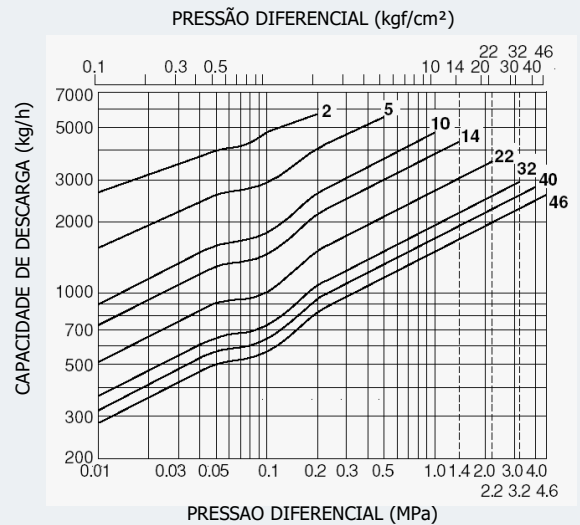
OUTROS MODELOS DE CONEXÃO SERÃO AVALIADOS  
\* PESO PARA CLASSE 600RF

## CAPACIDADE DE DESCARGA

### JH7.2R-X



### JH7.2R-B



- 1 - OS NÚMEROS DAS LINHAS INTERNAS DO GRÁFICO REFEREM-SE AOS NÚMEROS DAS SEDES.
- 2 - A PRESSÃO DIFERENCIAL É A DIFERENÇA ENTRE A PRESSÃO DE ENTRADA E SAÍDA DO PURGADOR.
- 3 - AS CAPACIDADES ESTÃO BASEADAS NA DESCARGA CONTÍNUA DO CONDENSADO, À 6°C ABAIXO DA TEMPERATURA DO VAPOR SATURADO.
- 4 - FATOR DE SEGURANÇA RECOMENDADO: PELO MENOS 1.5



NÃO UTILIZE O PURGADOR EM CONDIÇÕES QUE EXEDA A PRESSÃO MÁXIMA DIFERENCIAL, SENÃO IRÁ OCORRER O RETORNO DO CONDENSADO.