

VÁLVULA ANGULAR MODELO VA50

CARACTERÍSTICAS

VÁLVULA ANGULAR COM ATUADOR PNEUMÁTICO DE SIMPLES AÇÃO, DE FÁCIL INSTALAÇÃO, BAIXO CONSUMO DE ENERGIA, LONGA VIDA ÚTIL, LIVRE DE MANUTENÇÃO E BAIXO INVESTIMENTO.

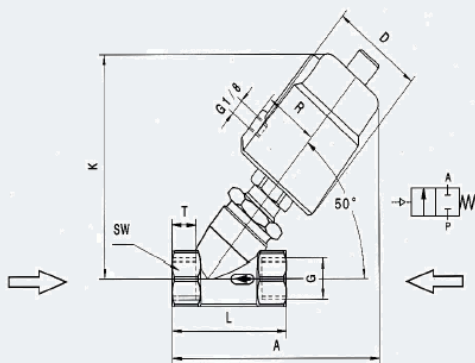
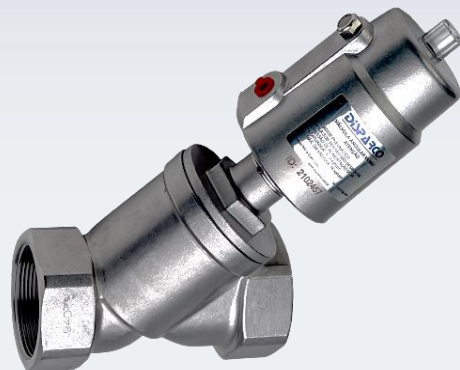
ESPECIFICAÇÕES

1	FORMA DE CONTROLE	MOVIMENTO LINEAR
2	ESTRUTURA	ASSENTO INCLINADO
3	DÍAMETRO Ø	1/2" A 3" NPT
4	VISCOSIDADE MÁXIMA	600 MM ² / S
5	TEMPERATURA DE OPERAÇÃO	- 10° C + 200° C
6	TEMP AMBIENTE MÁX PARA ATUADOR	- 10° C + 60° C

DIMENSÕES

REF	Ø	ORIFÍCIO Ø	CV	PRESSÃO DE TRABALHO	PRESSÃO DE CONTROLE
		(mm)	(m ³ / h)	MPa	MPa
VA5050	1/2"	13	5,4	0 - 1.6	0.3 - 0.35
VA5050	3/4"	18	11	0 - 1.6	0.3 - 0.40
VA5063	1"	24	21,1	0 - 1.6	0.3 - 0.45
VA5090				0 - 1.6	0.3 - 0.35
VA5063	1.1/4"	31	26,9	0 - 1.6	0.3 - 0.55
VA5090				0 - 1.6	0.25 - 0.35
VA5063	1.1/2"	35	38,3	0 - 1.6	0.3 - 0.65
VA5090				0 - 1.6	0.25 - 0.40
VA5063	2"	45	61,6	0 - 1.2	0.3 - 0.70
VA5090				0 - 1.6	0.25 - 0.45
VA5090	2.1/2"	61	96,3	0 - 1.0	0.25 - 0.60
VA50125				0 - 1.6	0.3 - 0.40
VA50125	3"	80	148,1	0 - 1.6	0.3 - 0.70

* TABELA VÁLVULAS **NF** A FAVOR DO FLUXO, INFORMAÇÕES **NA** E DEMAIS CONFIGURAÇÕES SOB CONSULTA.

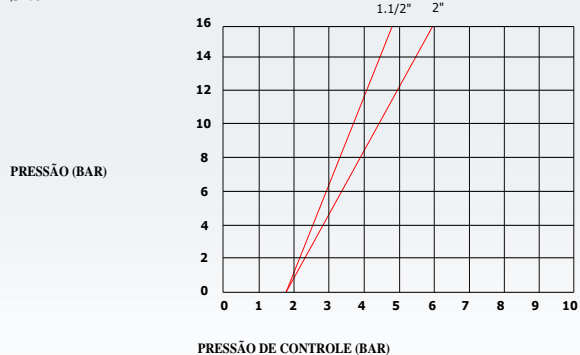


VERSÕES NORMAL ABERTA E
NORMAL FECHADA

DÍAMETRO PISTÃO
Ø 50



DÍAMETRO PISTÃO
Ø 63



Ø	REF	PN	DIMENSÕES (mm)							
			A	D	G	K	L	SW	R	T
1/2"	VA5050	16	131	60	1/2"	124	68	27	33	15
3/4"	VA5050	16	136	60	3/4"	128	75	32	33	16
1"	VA5063	16	175	75	1"	162	90	40	41	17
	VA5090	16	218	106		211			55	
1.1/4"	VA5063	16	186	75	1.1/4"	174	116	50	41	21
	VA5090	16	232	106		223			55	
1.1/2"	VA5063	16	190	75	1.1/2"	175	116	56	41	21
	VA5090	16	231	106		223			55	
2"	VA5063	16	201	75	2"	183	138	69	41	22
	VA5090	16	247	106		232			55	
2.1/2"	VA5090	16	282	106	2.1/2"	265	178	85	55	26
	VA50125	16	320	148		302			74	
3"	VA50125	16	372	148	3"	313	210	100	74	27

Nº	DESCRIÇÃO	MATERIAL
1	INDICADOR DA HASTE	AÇO INOXIDÁVEL
2	ATUADOR	AÇO INOXIDÁVEL
3	PISTÃO	AÇO INOXIDÁVEL
4	FURO	-
5	CONEXÃO DA VÁLVULA	-
6	JUNTA	PTFE
7	HASTE DA VÁLVULA	AÇO INOXIDÁVEL
8	FECHAMENTO DA VÁLVULA	PTFE
9	CORPO	AÇO INOXIDÁVEL CF8M
10	JUNTAS DO PISTÃO	FKM

